



(12) 实用新型专利

(10) 授权公告号 CN 215144330 U

(45) 授权公告日 2021.12.14

(21) 申请号 202121550898.1

(22) 申请日 2021.07.08

(73) 专利权人 协兴螺丝工业(东莞)有限公司  
地址 523960 广东省东莞市厚街镇白濠工业区源泉路8号

(72) 发明人 张新财

(51) Int. Cl.  
B21H 3/06 (2006.01)  
B21H 9/00 (2006.01)

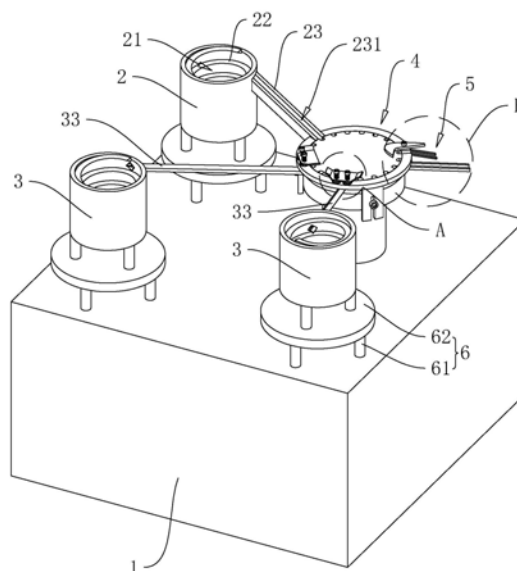
权利要求书2页 说明书6页 附图5页

(54) 实用新型名称

螺丝垫片安装装置

(57) 摘要

本申请涉及螺丝垫片安装装置,其包括工作台,工作台上设置有第一振动盘、两个第二振动盘和旋转机构;旋转机构包括安装柱、旋转件、驱动件和定位件;安装柱固定于工作台上,安装柱上固定有承载部;旋转件包括连接柱,连接柱上固定有旋转盘,旋转盘上开设有定位孔;连接柱上固定有旋转轴,旋转轴穿设于安装柱,旋转轴与安装柱转动连接;驱动件用于驱动旋转轴旋转;定位件包括定位环,定位环安装于安装柱上,定位环上开设有限位孔,旋转盘的侧壁抵接于限位孔的内侧壁;第一振动盘上固定有第一送料导轨,第一送料导轨一端与定位环固定连接;第二振动盘上固定有第二送料导轨,第二送料导轨一端位于承载盘的上方。本申请减轻了工作人员的劳动强度。



CN 215144330 U

1. 一种螺丝垫片安装装置,其特征在于:包括工作台(1),所述工作台(1)上设置有第一振动盘(2)、两个第二振动盘(3)、旋转机构(4)和出料机构(5);

所述旋转机构(4)包括安装柱(41)、旋转件(42)、驱动件和定位件(44);所述安装柱(41)固定于所述工作台(1)上,所述安装柱(41)的顶端固定设置有承载部(411),所述安装柱(41)的顶端开设有旋转孔(412);

所述旋转件(42)包括连接柱(421),所述连接柱(421)的顶端固定设置有旋转盘(422),所述旋转盘(422)边沿开设有若干个用于定位螺丝的定位孔(4221);所述连接柱(421)的底端固定设置有旋转轴(423),所述旋转轴(423)穿设于所述旋转孔(412),所述旋转轴(423)与所述安装柱(41)转动连接;所述驱动件用于驱动所述旋转轴(423)旋转;

所述定位件(44)包括定位环(441),所述定位环(441)安装于所述安装柱(41)上,所述定位环(441)上开设有限位孔(4411),所述旋转盘(422)的侧壁抵接于所述限位孔(4411)的内侧壁;

所述第一振动盘(2)上固定设置有第一送料导轨(23),所述第一送料导轨(23)靠近所述旋转机构(4)的一端与所述定位环(441)固定连接,所述第一送料导轨(23)上开设有第一滑槽(231);

所述第二振动盘(3)上固定设置有第二送料导轨(33),所述第二送料导轨(33)靠近所述旋转机构(4)的一端位于所述旋转盘(422)的上方,所述第二送料导轨(33)上开设有第二滑槽(331);

所述出料机构(5)用于将套设有两种不同的垫片的螺丝传送至搓牙机。

2. 根据权利要求1所述的螺丝垫片安装装置,其特征在于:所述出料机构(5)包括挡片(51)、两个第一出料导轨(52)和两个第二出料导轨(53),所述挡片(51)固定于所述定位环(441)上表面,所述挡片(51)的一侧开设有弧形槽(511);两个所述第一出料导轨(52)的一端固定于所述定位环(441)上,两个所述第一出料导轨之间形成第一出料槽(521),所述定位环(441)上开设有连接槽(4413),所述连接槽(4413)的一端与所述第一出料槽(521)相连通,所述连接槽(4413)的另一端与所述定位孔(4221)相连通;两个所述第二出料导轨(53)的一端固定于所述承载部(411)上,两个所述第二出料导轨(53)之间形成第二出料槽(531)。

3. 根据权利要求1所述的螺丝垫片安装装置,其特征在于:所述定位环(441)上固定设置有若干个固定块(442),所述固定块(442)上开设有调节槽(4421),所述调节槽(4421)内穿设有螺钉,所述螺钉与所述承载部(411)螺纹配合。

4. 根据权利要求3所述的螺丝垫片安装装置,其特征在于:所述调节槽(4421)的长度方向为竖直方向。

5. 根据权利要求1所述的螺丝垫片安装装置,其特征在于:所述定位环(441)上设置有两个限位机构(7),所述限位机构(7)位于所述第二送料导轨(33)的上方,所述限位机构(7)包括限位螺栓(71)、弹簧(72)、限位片(73)和增高垫片(74),所述限位螺栓(71)的底端依次穿过所述弹簧(72)、所述限位片(73)和所述增高垫片(74)并与所述定位环(441)螺纹配合,所述弹簧(72)的顶端抵接于所述限位螺栓(71)的螺帽的下表面,所述弹簧(72)的底端抵接于所述限位片(73)的上表面。

6. 根据权利要求5所述的螺丝垫片安装装置,其特征在于:所述限位片(73)的端部固定

设置有倾斜部(711),所述倾斜部(711)远离所述限位片(73)一端的高度高于所述倾斜部(711)靠近所述限位片(73)一端的高度。

7.根据权利要求2所述的螺丝垫片安装装置,其特征在于:所述第一出料导轨(52)靠近所述定位环(441)一端的高度高于所述第一出料导轨(52)远离所述定位环(441)一端的高度。

8.根据权利要求7所述的螺丝垫片安装装置,其特征在于:所述第一出料导轨(52)的长度小于所述第二出料导轨(53)的长度。

## 螺丝垫片安装装置

### 技术领域

[0001] 本申请涉及螺丝加工设备的领域,尤其是涉及一种螺丝垫片安装装置。

### 背景技术

[0002] 搓牙机是一种对圆柱状工件的外表面的加工设备,是两块相同的、搓丝面有与螺钉螺纹的牙形相同螺旋角相同的牙形,在搓丝板相互运动时把两搓丝板之间的螺钉搓出螺纹。搓丝板往返一次一条螺钉螺纹就加工完成了,速度相当高。搓丝多用于小型螺钉加工。

[0003] 相关技术中在加工螺丝的过程中,工作人员首先需要手动将两种不同的垫片套设于螺丝上,然后通过搓牙机加工出螺丝上的螺纹,螺丝上的螺纹可以限制两种不同的垫片从螺丝远离螺帽的一端脱落,从而保证两种不同的垫片始终套设于螺丝上。

[0004] 针对上述中的相关技术,发明人认为存在以下缺陷:由于螺钉的数量多,工作人员手动将两种垫片套设于螺钉上的劳动强度大。

### 实用新型内容

[0005] 为了减轻工作人员的劳动强度,本申请提供一种螺丝垫片安装装置。

[0006] 本申请提供的螺丝垫片安装装置采用如下的技术方案:

[0007] 一种螺丝垫片安装装置,包括工作台,所述工作台上设置有第一振动盘、两个第二振动盘、旋转机构和出料机构;

[0008] 所述旋转机构包括安装柱、旋转件、驱动件和定位件;所述安装柱固定于所述工作台上,所述安装柱的顶端固定设置有承载部,所述安装柱的顶端开设有旋转孔;

[0009] 所述旋转件包括连接柱,所述连接柱的顶端固定设置有旋转盘,所述旋转盘边沿开设有若干个用于定位螺丝的定位孔;所述连接柱的底端固定设置有旋转轴,所述旋转轴穿设于所述旋转孔,所述旋转轴与所述安装柱转动连接;所述驱动件用于驱动所述旋转轴旋转;

[0010] 所述定位件包括定位环,所述定位环安装于所述安装柱上,所述定位环上开设有限位孔,所述旋转盘的侧壁抵接于所述限位孔的内侧壁;

[0011] 所述第一振动盘上固定设置有第一送料导轨,所述第一送料导轨靠近所述旋转机构的一端与所述定位环固定连接,所述第一送料导轨上开设有第一滑槽;

[0012] 所述第二振动盘上固定设置有第二送料导轨,所述第二送料导轨靠近所述旋转机构的一端位于所述旋转盘的上方,所述第二送料导轨上开设有第二滑槽;

[0013] 所述出料机构用于将套设有两种不同的垫片的螺丝传送至搓牙机。

[0014] 通过采用上述技术方案,工作人员将若干个螺钉放置于第一振动盘内,同时将两种不同类型的垫片分别放置于两个第二振动盘内,第一振动盘将螺钉经过第一送料导轨传送至旋转盘的定位孔内,同时两个第二振动盘分别将两种不同的垫片经过第二送料导轨传送至承载部的上表面;通过驱动件驱动旋转轴旋转,旋转轴带动连接柱旋转,连接柱带动旋转盘旋转,旋转盘同时带动若干个螺钉沿旋转盘作圆周运动,若干个螺钉在运动的过程中,

定位环可以限制螺钉从定位孔内滑出；螺钉在旋转的过程中，当螺钉的底端依次旋转至两种不同垫片的位置时，旋转机构将两种不同类型的垫片依次套设于螺钉上，出料机构将套设有两种垫片的螺钉传送至搓牙机，不仅减小了工作人员的劳动强度，而且提高了工作人员将垫片套设于螺钉上的效率。

[0015] 可选的，所述出料机构包括挡片、两个第一出料导轨和两个第二出料导轨，所述挡片固定于所述定位环上表面，所述挡片的一侧开设有弧形槽；两个所述第一出料导轨的一端固定于所述定位环上，两个所述第一出料导轨之间形成第一出料槽，所述定位环上开设有连接槽，所述连接槽的一端与所述第一出料槽相连通，所述连接槽的另一端与所述定位孔相连通；两个所述第二出料导轨的一端固定于所述承载部上，两个所述第二出料导轨之间形成第二出料槽。

[0016] 通过采用上述技术方案，旋转盘带动螺钉作圆周运动的过程中，当螺钉碰到挡片时，螺钉沿着挡片的弧形槽滑动至连接槽，从连接槽内滑动至第一出料槽内，两个第一出料导轨对螺钉的螺帽有向上的支撑作用；同时套设有两个垫片的螺钉的底端第二出料槽内运动，两个第二出料导轨对垫片有向上的支撑作用。

[0017] 可选的，所述定位环上固定设置有若干个固定块，所述固定块上开设有调节槽，所述调节槽内穿设有螺钉，所述螺钉与所述承载部螺纹配合。

[0018] 通过采用上述技术方案，通过螺钉将固定块固定于承载部上，从而将定位环固定于承载部上，增加了工作人员安装和拆卸定位环的便捷性。

[0019] 可选的，所述调节槽的长度方向为竖直方向。

[0020] 通过采用上述技术方案，工作人员可以通过解除螺钉对若干个固定块的固定作用，沿竖直方向同时调节若干个固定块的高度，从而调节定位环的高度，进而保证定位环的上表面与旋转盘的上表面保持齐平。

[0021] 可选的，所述定位环上设置有两个限位机构，所述限位机构位于所述第二送料导轨的上方，所述限位机构包括限位螺栓、弹簧、限位片和垫片，所述限位螺栓的底端依次穿过所述弹簧、所述限位片和所述垫片并与所述定位环螺纹配合，所述弹簧的顶端抵接于所述限位螺栓的螺帽的下表面，所述弹簧的底端抵接于所述限位片的上表面。

[0022] 通过采用上述技术方案，旋转盘带动螺钉旋转的过程中，当螺钉运动至第二送料导轨靠近旋转机构的一端使，垫片套设于螺钉上，限位片对螺钉的顶端有阻挡作用，可以限制螺钉向上滑动，从而可以限制垫片从螺钉的底端脱落。

[0023] 可选的，所述限位片的端部固定设置有倾斜部，所述倾斜部远离所述限位片一端的高度高于所述倾斜部靠近所述限位片一端的高度。

[0024] 通过采用上述技术方案，旋转盘带动螺钉作圆周运动的过程中，倾斜设置的倾斜部对螺钉有导向作用，从而保证螺钉稳定的运动至限位片的表面。

[0025] 可选的，所述第一出料导轨靠近所述定位环一端的高度高于所述第一出料导轨远离所述定位环一端的高度。

[0026] 通过采用上述技术方案，当螺钉传送至两个第一出料导轨之间时，螺钉在自身重力的作用下沿第一出料导轨的长度方向朝向远离定位环的方向运动，增加了第一出料导轨传送螺钉的效率。

[0027] 可选的，所述第一出料导轨的长度小于所述第二出料导轨的长度。

[0028] 通过采用上述技术方案,当螺钉沿着第一出料导轨的长度方向滑动至第一出料导轨远离定位环的一端时,螺钉在自身重力作用下下落,螺钉带动螺帽下落至两个垫片的上表面,两个第二送料导轨对两个垫片和螺钉的螺帽有向上的支撑作用,两个第二送料导轨将套设有两个垫片的螺钉传送至搓牙机进行加工。

[0029] 综上所述,本申请包括以下至少一种有益技术效果:

[0030] 1.工作人员将若干个螺钉放置于第一振动盘内,同时将两种不同类型的垫片分别放置于两个第二振动盘内,第一振动盘将螺钉经过第一送料导轨传送至旋转盘的定位孔内,同时两个第二振动盘分别将两种不同的垫片经过第二送料导轨传送至承载部的上表面;通过驱动件驱动旋转轴旋转,旋转轴带动连接柱旋转,连接柱带动旋转盘旋转,旋转盘同时带动若干个螺钉沿旋转盘作圆周运动,若干个螺钉在运动的过程中,定位环可以限制螺钉从定位孔内滑出;螺钉在旋转的过程中,当螺钉的底端依次旋转至两种不同垫片的位置时,旋转机构将两种不同类型的垫片依次套设于螺钉上,出料机构将套设有两种垫片的螺钉传送至搓牙机,搓牙机将螺钉加工出螺纹后,螺纹可以限制两种垫片从螺钉上脱落;

[0031] 2.旋转盘带动螺钉作圆周运动的过程中,当螺钉碰到挡片时,螺钉沿着挡片的弧形槽滑动至连接槽,从连接槽内滑动至第一出料槽内,两个第一出料导轨对螺钉的螺帽有向上的支撑作用;同时套设有两个垫片的螺钉的底端第二出料槽内运动,两个第二出料导轨对垫片有向上的支撑作用;

[0032] 3.当螺钉传送至两个第一出料导轨之间时,螺钉在自身重力的作用下沿第一出料导轨的长度方向朝向远离定位环的方向运动,增加了第一出料导轨传送螺钉的效率。

## 附图说明

[0033] 图1是本申请实施例的螺丝垫片安装装置的结构示意图。

[0034] 图2是本申请实施例螺丝垫片安装装置另一视角的结构示意图。

[0035] 图3是本申请实施例的旋转机构的半剖视图。

[0036] 图4是图1中A部分的局部放大示意图。

[0037] 图5是图1中B部分的局部放大示意图。

[0038] 附图标记说明:1、工作台;2、第一振动盘;21、第一容置槽;22、第一螺旋导轨;23、第一送料导轨;231、第一滑槽;3、第二振动盘;31、第二容置槽;32、第二螺旋导轨;33、第二送料导轨;331、第二滑槽;4、旋转机构;41、安装柱;411、承载部;412、旋转孔;413、安装孔;42、旋转件;421、连接柱;422、旋转盘;4221、定位孔;423、旋转轴;43、电机;44、定位件;441、定位环;4411、限位孔;4413、连接槽;442、固定块;4421、调节槽;5、出料机构;51、挡片;511、弧形槽;52、第一出料导轨;521、第一出料槽;53、第二出料导轨;531、第二出料槽;6、安装架;61、安装杆;62、安装板;7、限位机构;71、限位螺栓;711、倾斜部;72、弹簧;73、限位片;74、垫片。

## 具体实施方式

[0039] 以下结合附图1-5对本申请作进一步详细说明。

[0040] 本申请实施例公开一种螺丝垫片安装装置,参照图1,螺丝垫片安装装置包括工作台1,工作台1上表面设置有第一振动盘2、两个第二振动盘3、旋转机构4和出料机构5。第一

振动盘2用于盛放螺钉,第一振动盘2上设置有第一送料导轨23,第一送料导轨23靠近旋转机构4的一端与旋转机构4向连通,第一送料导轨23用于将螺钉传送至旋转机构4。两个第二振动盘3均用于盛放垫片,两个第二振动盘3上均设置有第二送料导轨33,两个第二送料导轨33靠近旋转机构4的一端与旋转机构4相连通,两个第二送料导轨33均用于将垫片传送至旋转机构4。旋转机构4用于将两个垫片套设于螺钉上,出料机构5用于将套设有垫片的螺钉传送至搓牙机。

[0041] 继续参照图1,工作台1的上表面固定设置有三个安装架6,第一振动安装于其中一个安装架6上,两个第二振动盘3分别安装于另外两个安装架6上,以使第一振动盘2的高度和两个第二振动盘3的高度均高于旋转机构4的高度,便于第一振动盘2将螺钉传送至旋转机构4,同时便于第二振动盘3将垫片传送至旋转机构4。

[0042] 继续参照图1,每个安装架6均包括四个安装杆61和安装板62,四个安装杆61的长度方向均为竖直方向,安装板62呈水平设置。四个安装杆61的底端均与工作台1的上表面固定连接,四个安装杆61的顶端均与安装板62固定连接,固定连接的方式可以为螺栓连接,也可以为焊接。

[0043] 参照图1和图2,旋转机构4包括安装柱41,安装柱41的形状为圆柱体,安装柱41的长度方向为竖直方向。安装柱41的底端与工作台1的上表面固定连接,安装柱41顶端的外侧壁一体成型有承载部411,承载部411的直径大于安装柱41的直径。

[0044] 参照图2和图3,旋转机构4还包括旋转件42和驱动件,旋转件42包括连接柱421,连接柱421的顶端一体成型有旋转盘422,旋转盘422边沿开设有若干个用于定位螺丝的定位孔4221,若干个定位孔4221沿旋转盘422的边沿呈周向均匀分布。连接柱421的底端一体成型有旋转轴423,旋转轴423的长度方向为竖直方向,安装柱41的顶端开设有旋转孔412,旋转轴423穿设于旋转孔412,旋转轴423与安装柱41转动连接。驱动件用于驱动旋转轴423旋转。驱动件为电机43,安装柱41的底端开设有安装孔413,电机43安装于安装孔413内,电机43的输出轴与旋转轴423固定连接,电机43用于驱动旋转轴423旋转,旋转轴423带动连接柱421旋转,连接柱421带动旋转盘422旋转,旋转盘422同时带动若干个定位孔4221作圆周运动。

[0045] 参照图2,旋转机构4还包括定位件44,定位件44包括定位环441和三个固定块442,定位环441的上表面开设有贯穿的限位孔4411,旋转盘422弧形的侧壁抵接于限位孔4411的内侧壁,定位环441可以限制定位孔4221内的螺钉从定位孔4221内滑出。三个固定块442的上表面均与定位环441的下表面焊接,三个固定块442上均开设有贯穿的调节槽4421,调节槽4421的长度方向为竖直方向。三个调节槽4421内均穿设有螺栓,三个螺栓均与承载部411固定连接,从而将三个固定块442固定于承载部411上,从而实现对定位件44的高度。工作人员可以沿竖直方向调节三个固定块442的高度,从而调节定位环441的高度,以使定位环441的上表面与旋转盘422的上表面齐平。

[0046] 参照图1和图2,第一振动盘2上设置有第一容置槽21,第一容置槽21的内侧壁设置有第一螺旋导轨22,第一螺旋导轨22在容置槽的内侧壁呈螺旋式上升。第一送料导轨23上开设有第一滑槽231,第一滑槽231的长度方向与第一送料导轨23的长度方向相同,第一送料导轨23靠近第一振动盘2的一端与第一容置槽21相连通。第一送料导轨23靠近旋转机构4的一端与定位环441固定连接,第一送料导轨23靠近第一振动盘2一端的高度高于第一送料

导轨23靠近定位环441底端的高度,第一滑槽231靠近定位环441的一端与限位孔4411相连接通。

[0047] 参照图1和图2,第一振动盘2内部设置有第一振动电机,在第一振动电机的振动作用下,第一容置槽21内的螺钉经过第一螺旋导轨22传送至第一滑槽231内,第一滑槽231内的螺钉传送至定位孔4221内,旋转盘422上的若干个定位孔4221同时带动若干个螺钉作圆周运动。

[0048] 参照图2,第二振动盘3上设置有第二容置槽31,第二容置槽31的内侧壁设置有第二螺旋导轨32,第二螺旋导轨32在容置槽的内侧壁呈螺旋式上升。第二送料导轨33上开设有第二滑槽331,第二滑槽331的长度方向与第二送料导轨33的长度方向相同。第二送料导轨33靠近第二振动盘3的一端与第二容置槽31相连接通,第二送料导轨33靠近旋转机构4的一端固定于承载部411的上表面。值得注意的是,第二送料导轨33靠近第二振动盘3一端的高度高于第二送料导轨33靠近定位环441底端的高度,便于垫片在第二滑槽331内朝向靠近旋转机构4的方向滑动;且第二送料导轨33和第二滑槽331均呈倾斜设置,便于垫片套设于螺钉的底端。

[0049] 继续参照图2,第二振动盘3内部设置有第二振动电机,在第二振动电机的振动作用下,第二容置槽31内的垫片经过第二螺旋导轨32传送至第二滑槽331内,第二滑槽331内的垫片经过第二送料导轨33传送至承载部411上表面,当螺钉旋转至垫片的位置时,呈倾斜设置的垫片刚好套设于螺钉上。

[0050] 为了保证所有的垫片均套设于螺钉上,定位环441的上表面还设置有两个限位机构7,两个限位机构7分别位于两个第二送料导轨33靠近旋转机构4一端的上方。

[0051] 参照图1和图4,每个限位机构7均包括两个限位螺栓71、两个弹簧72、限位片73和四个增高垫片74,两个限位螺栓71的长度方向均为竖直方向,每个限位螺栓71的底端依次穿过弹簧72、限位片73和两个增高垫片74并与定位环441螺纹配合。弹簧72的顶端抵接于限位螺栓71的螺帽的下表面,弹簧72的底端抵接于限位片73的上表面。两个增高垫片74的厚度大于螺钉的螺帽的厚度,便于定位孔4221内的螺钉在限位片73的下方作圆周运动。当螺钉向上挤压限位片73的过程中,限位片73向上挤压弹簧72,以使弹簧72压缩,压缩的弹簧72对限位片73有向下的弹力,便于限位片73回弹至原来的位置。

[0052] 参照图4,为了进一步保证螺钉随旋转盘422作圆周运动的过程中螺钉能运动至限位片73的下表面,限位片73的两端均一体成型有倾斜部711,倾斜部711远离限位片73一端的高度高于倾斜部711靠近限位片73一端的高度。

[0053] 参照图1和图5,出料机构5包括挡片51和两个第一出料导轨52,挡片51通过螺栓固定于定位环441上表面,挡片51的一侧开设有弧形槽511。两个第一出料导轨52的一端固定于定位环441上,两个第一出料导轨52靠近定位环441一端的高度高于两个第一出料导轨52远离定位环441一端的高度,两个第一出料导轨52之间形成第一出料槽521,定位环441上开设有连接槽4413,连接槽4413的一端与第一出料槽521相连接通,连接槽4413的另一端与定位孔4221相连接通。

[0054] 参照图5,出料机构5还包括两个第二出料导轨53,两个第二出料导轨53的一端焊接于承载部411上,两个第二出料导轨53靠近承载部411一端的高度高于两个第二出料导轨53远离承载部411一端的高度,两个第二出料导轨53分别位于两个第一出料导轨52的整下



方,且两个第一出料导轨52的长度小于两个第二出料导轨53的长度,两个第二出料导轨53之间形成第二出料槽531。

[0055] 本申请实施例螺丝垫片安装装置的实施原理为:工作人员将若干个螺钉放置于第一振动盘2内,同时将两种不同类型的垫片分别放置于两个第二振动盘3内,在第一振动电机的振动作用下,第一容置槽21内的螺钉经过第一螺旋导轨22传送至第一滑槽231内,第一滑槽231内的螺钉经过传送至定位孔4221内;通过电机43驱动旋转盘422旋转,旋转盘422上的若干个定位孔4221同时带动若干个螺钉作圆周运动;同时在第二振动电机的振动作用下,第二容置槽31内的垫片经过第二螺旋导轨32传送至第二滑槽331内,第二滑槽331内的垫片经过第二送料导轨33传送至承载部411上表面,当螺钉旋转至垫片的位置时,呈倾斜设置的垫片刚好套设于螺钉上;旋转盘422带动螺钉和套设于螺钉上的两个垫片继续作圆周运动,当螺钉运动至挡片51的位置时,螺钉沿着挡片51上的弧形槽511滑动至连接槽4413内,螺钉经过连接槽4413滑动至两个第一出料槽521内,两个第一出料导轨52对螺钉的螺帽有向上支撑作用;同时螺钉带动两个垫片滑动至第二出料槽531内,两个第二出料导轨53对两个垫片有向上的支撑作用;当螺钉滑动至第一出料导轨52远离定位环441的一端时,螺钉在自身重力作用下下落,螺钉带动螺帽下落至两个垫片的上表面,两个第二送料导轨33对两个垫片和螺钉的螺帽有向上的支撑作用,两个第二送料导轨33将套设有两个垫片的螺钉传送至搓牙机进行加工。

[0056] 以上均为本申请的较佳实施例,并非依此限制本申请的保护范围,故:凡依本申请的结构、形状、原理所做的等效变化,均应涵盖于本申请的保护范围之内。

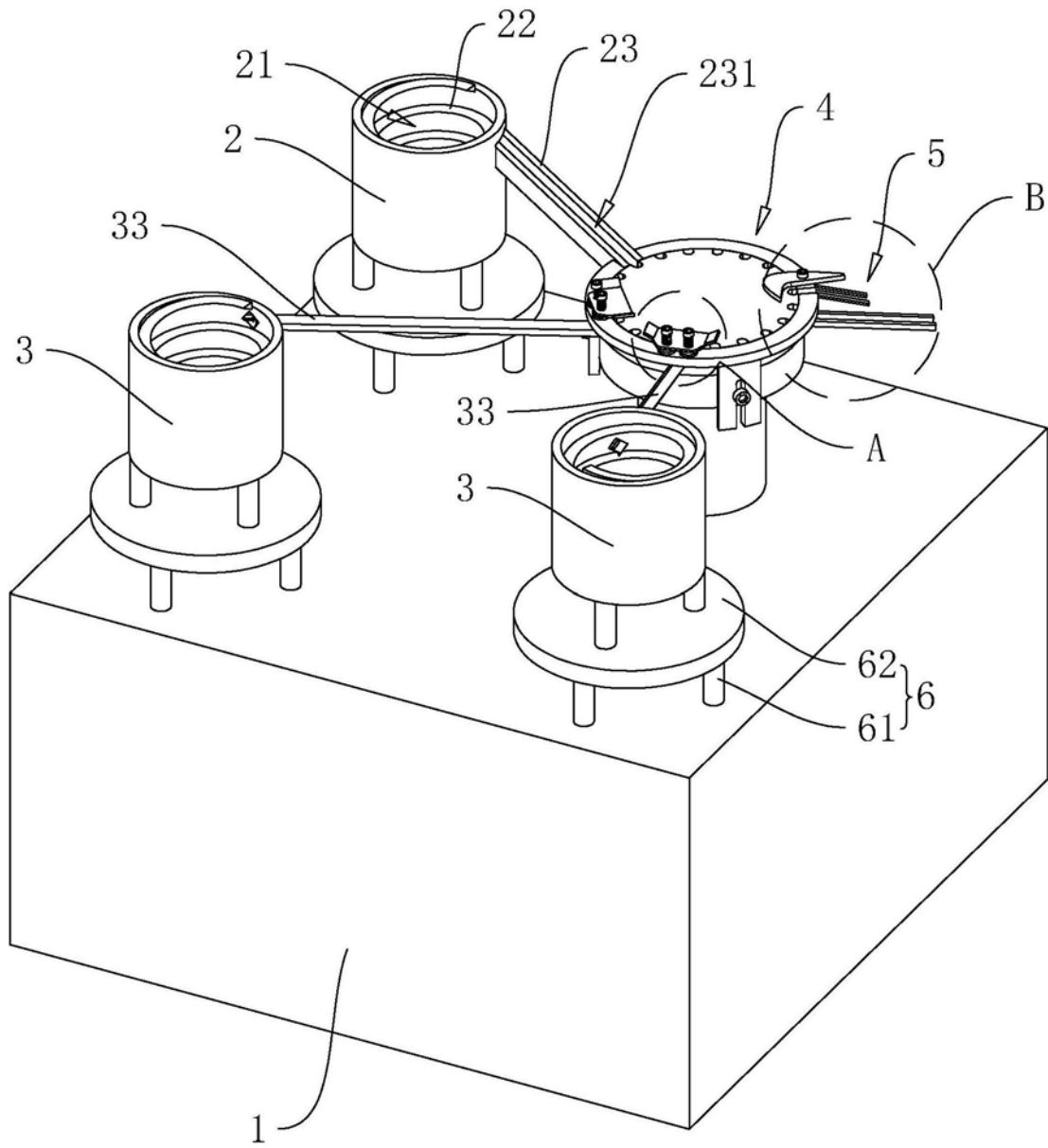


图1

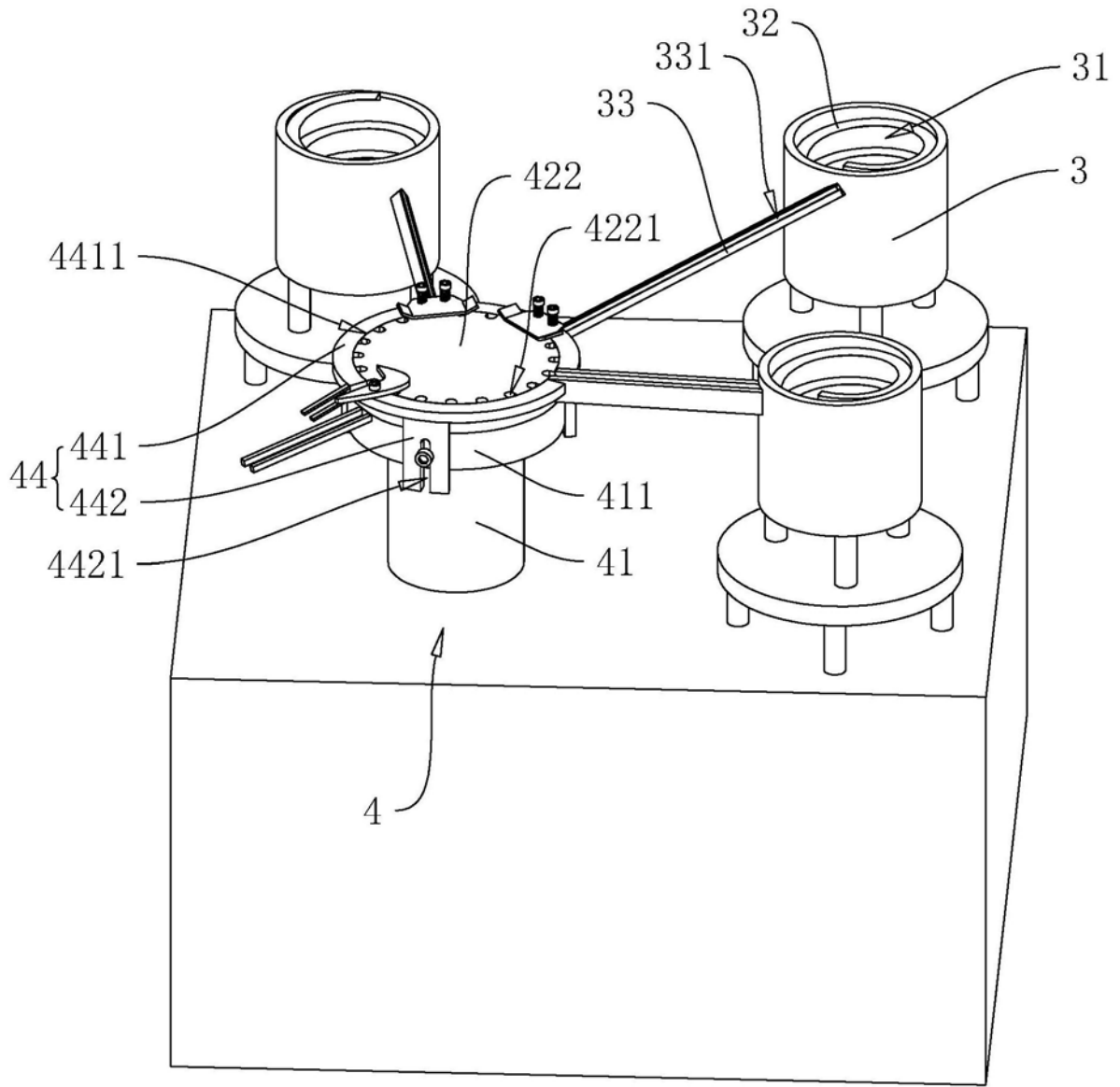


图2

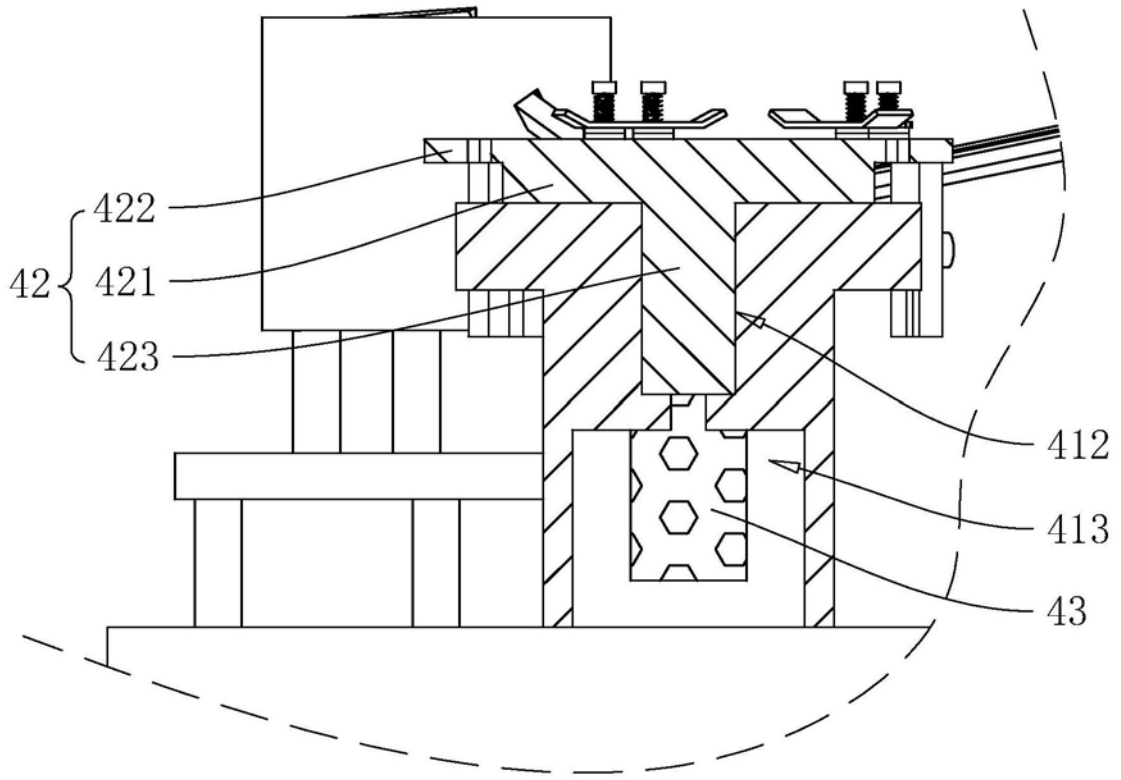
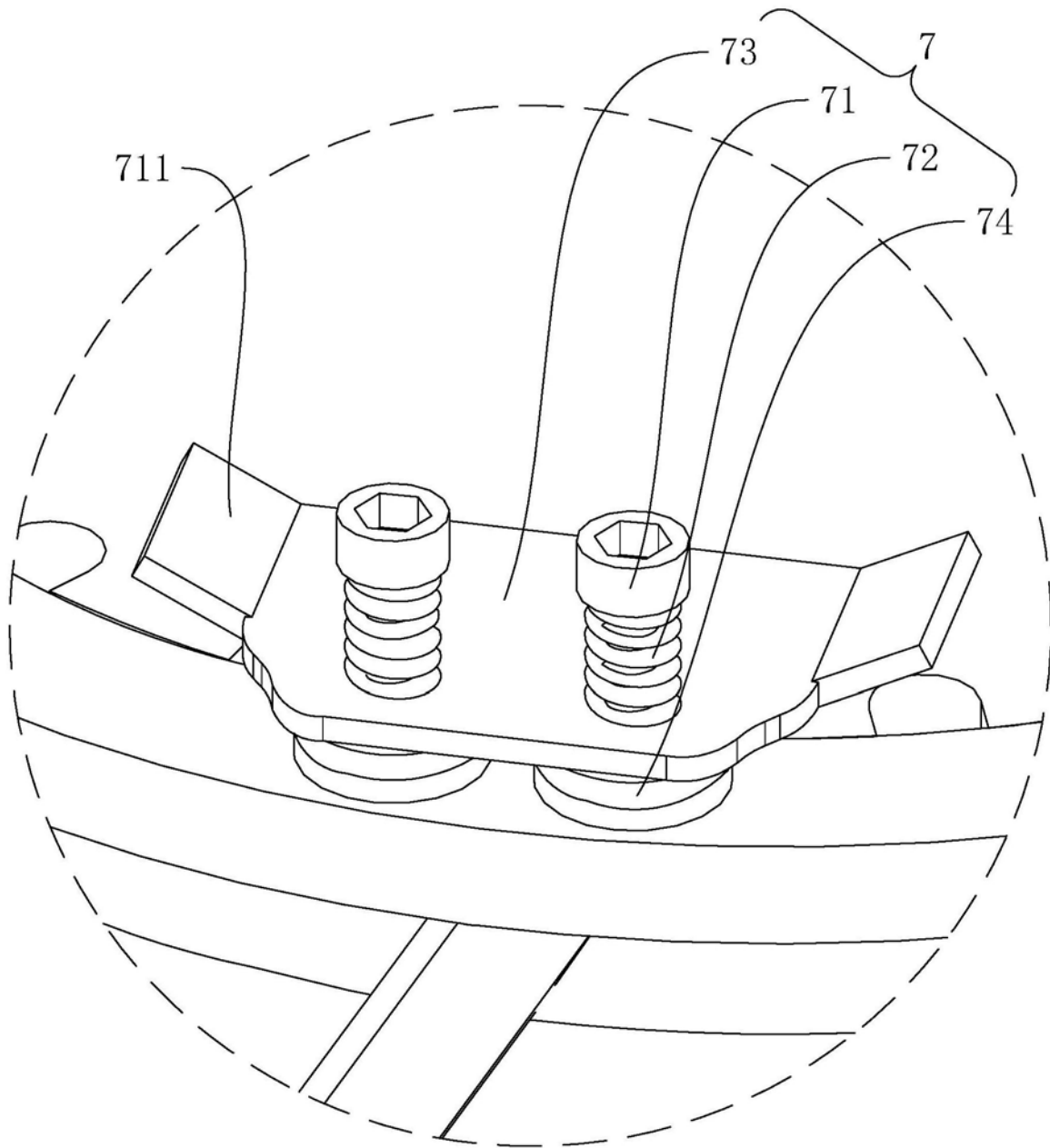
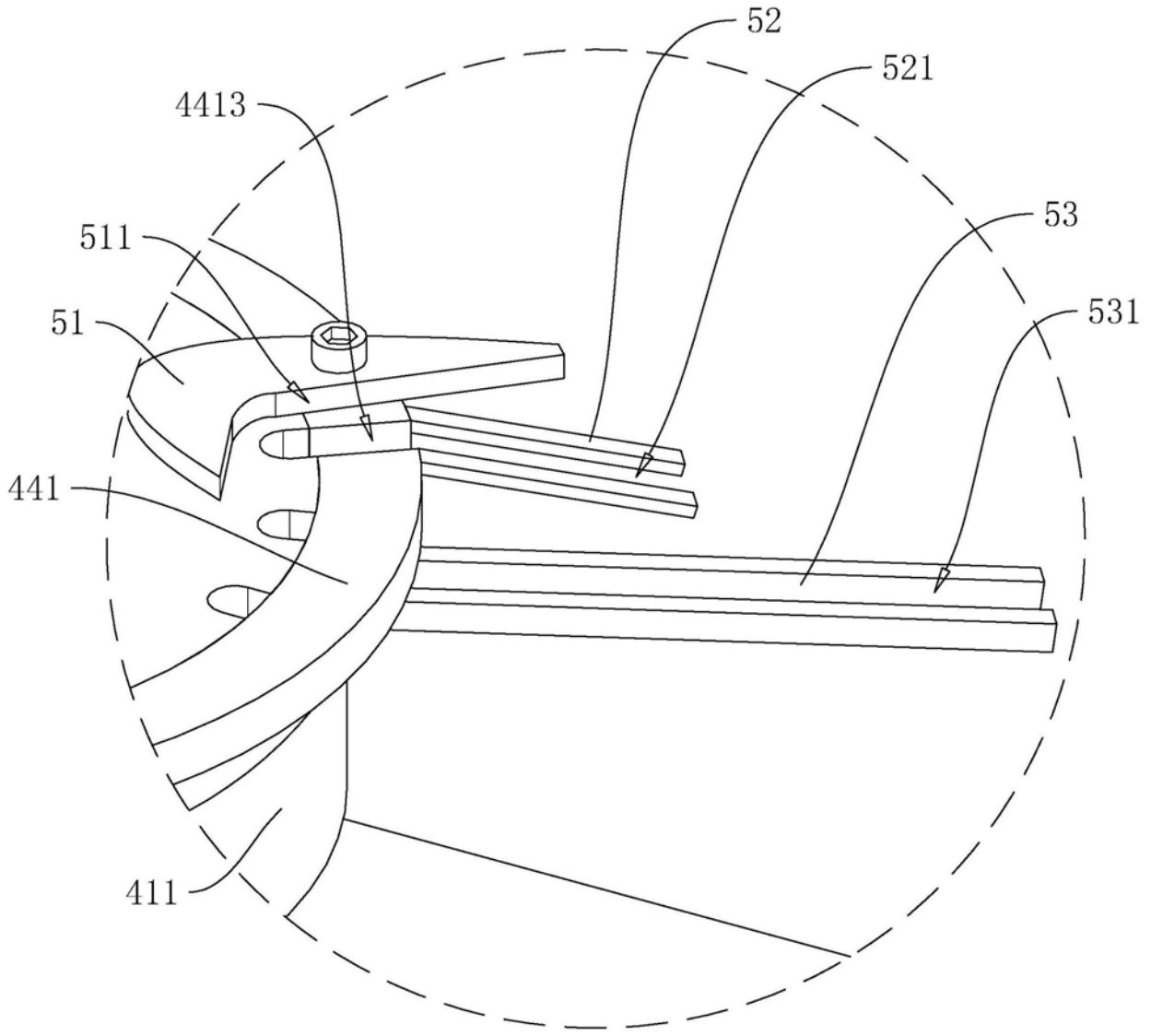


图3



A

图4



B

图5